

Solis-9100-MV

Solis MV-station

Voor 1500 V String-omvormer Solis 350K

Geïntegreerde levering

- Mainstream 9,1 MW module, wereldwijd veel gebruikt
- Standaard levering met 20 voet container, gemakkelijk te vervoeren

Handige installatie

- Een complete oplossing, van omvormer tot hoofd step-up transformator
- Als de container op de fundering wordt geplaatst, hoeven alleen de LV- en MV-kabels te worden aangesloten

Betrouwbare producten

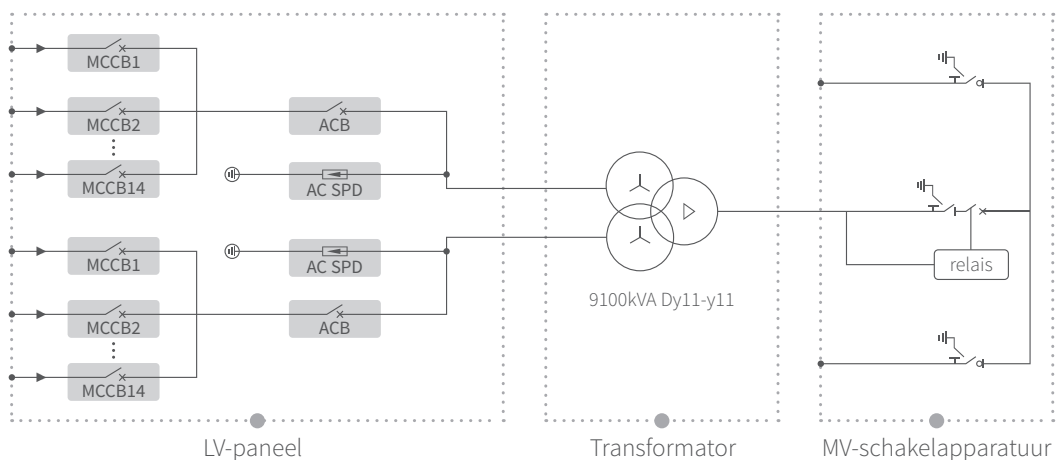
- LV-paneel, transformator en RMU onafhankelijk te plaatsen
- gebruik internationale A merk apparatuur van betrouwbare kwaliteit

Gemakkelijke O&M

- Volledig frontaal onderhoudsontwerp
- Modulair ontwerp van MV-apparatuur, eenvoudig te vervangen



bedradingschema



Gegevensblad

Solis-9100-MV

Model	Solis-9100-MV
LV-paneel	
MCCB-specificatie	400 A / 800 Vac / 3P, 14*2 pcs
ACB-specificatie	4000 A / 800 Vac / 3P, 1*2 pcs
Verbindingsraam met transformator	Koperen stroomrail
Transformator	
Type Transformator	Olie ondergedompeld
Nominaal uitgangsvermogen	9100 kVA @ 40°C
Max. uitgangsvermogen	9800 kVA @ 40°C 3h
LV / MV-spanning	0.8 kV / 10-35 kV
Max. voedingsstroom	3536 A *2
Tikken op HV	±2*2.5%
Klokgetal	Dy11y11
Frequentie	50 Hz / 60 Hz
Type koeling	ONAN
Impedantie	9.5%
Type olie	Minerale olie (optioneel: plantaardige olie)
Wikkelmateriaal	Al / Al (optioneel: Cu / Cu)
Isolatieklasse	A
Verbindingsraam met MV-schakelapparatuur	Kabel
MV-schakelapparatuur	
Type isolatie	SF6
Spanning	12-36 kV
Stroom	630 A
Interne vonkoverslag	20 kA / 1 s
Aantal voedingen	3 feeders
Bescherming	
Overspanningsbeveiliging	AC type I-II
invoerbeveiliging	Zekering
transformatorbeveiliging	Olietemperatuur, oliepeil, oliedruk
Brandbeveiliging	Rookdetectie, noodverlichting
Algemene data	
Afmetingen (Breedte*Hoogte*Diepte)	6058*2896*2438 mm
gewicht bij benadering	26 T
Temperatuurbereik	-25 ~ +60°C
Max. werkingshoogte	1000 m (standaard)
Aanvullende stroomvoorziening	5 kVA / 230 V (Optioneel: max. 40 kVA)
UPS	1 kVA 30 min (Optioneel: max. 2 kVA 2h)
Beschermingsgraad	IP54
Toegestaan relatieve vochtigheids bereik	0-95%
Communicatie	RS485, Ethernet, Optical fiber
Conformiteit	IEC 60076, IEC 62271, IEC61439