

## Solis-9100-MV

### Σταθμός Solis Μέσης Τάσης

Για στρινγκ ινβέρτερ 1500 V Solis 350K

#### Ολοκληρωμένη παράδοση

- Κύρια υποομάδα 9,1MW, που χρησιμοποιείται ευρέως και σε παγκόσμιο επίπεδο
- παράδοση στάνταρ κοντέινερ 20 ποδιών, εύκολη μεταφορά

#### Βολική εγκατάσταση

- Μία πλήρης λύση , απο τον ινβέρτερ μέχρι τον κύριο μετασχηματιστή ανύψωσης τάσης
- Όταν η μονάδα ανυψωθεί , χρειάζεται να συνδεθούν μόνο καλώδια LV και MV

#### Αξιόπιστα προϊόντα

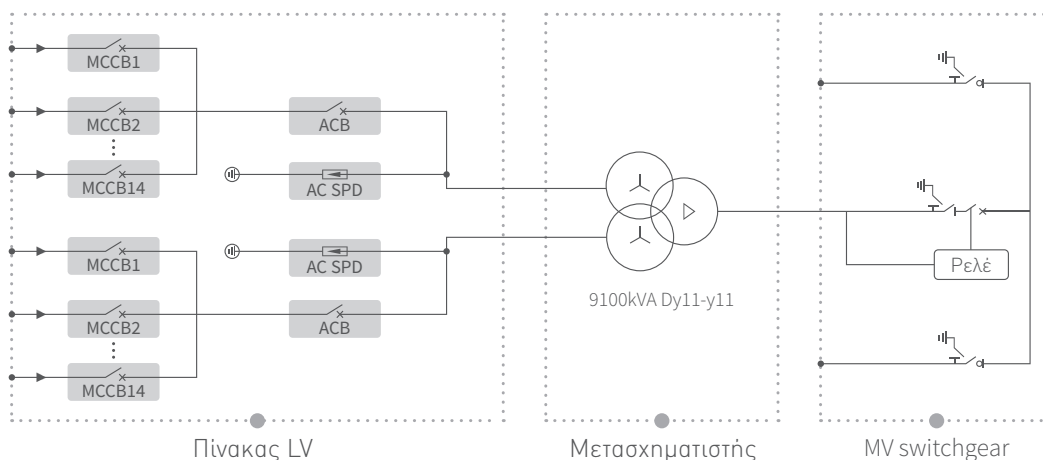
- Το πάνελ LV, ο μετασχηματιστής και το RMU θα τοποθετηθούν ανεξάρτητα
- Υιοθετήστε διεθνή εξοπλισμό μάρκας πρώτης γραμμής με αξιόπιστη ποιότητα

#### Εύκολο Λειτουργία και Διαχείριση

- Σχεδιασμός πλήρης συντήρησης
- Σχεδιασμός εξοπλισμού MV, εύκολος στην αντικατάσταση



#### ΔΙΑΓΡΑΜΜΑ ΚΥΚΛΩΜΑΤΟΣ



## Στοιχεία - Χαρακτηριστικά

## Solis-9100-MV

Μοντέλα	Solis-9100-MV
<b>Πίνακας LV</b>	
Προδιαγραφές MCCB	400 A / 800 Vac / 3P, 14 × 2 pcs
Προδιαγραφές ACB	4000 A / 800 Vac / 3P, 1 × 2 pcs
Φόρμα σύνδεσης με μετασχηματιστή	Χάλκινος ζυγός
<b>Μετασχηματιστής</b>	
Τύπος μετασχηματιστή	Βυθισμένος σε λάδι
Ονομαστική ισχύς εξόδου	9100 kVA @ 40°C
Μέγιστη ισχύς εξόδου	9800 kVA @ 40°C 3h
Τάση LV / MV	0.8 kV / 10 - 35 kV
Μέγιστο ρεύμα εισόδου	3536 A × 2
Ταρ στο HV	±2 × 2.5%
Ομάδα διανύσματος	Dy11y11
συχνότητα	50 Hz / 60 Hz
Τύπος ψύξης	ONAN
Αντίσταση	9.5%
Τύπος λαδιού	ορυκτέλαιο (Προαιρετικό: φυτικό έλαιο)
Υλικό περιέλιξης	Al / Al (Προαιρετικό: Cu / Cu)
Κατηγορία μόνωσης	A
Φόρμα σύνδεσης με διακόπτη MV	Καλώδιο
<b>Διακόπτης MV</b>	
Τύπος μόνωσης	SF6
Μετρημένη ηλεκτρική τάση	12 - 36 kV
Ονομαστικό ρεύμα	630 A
εσωτερικό σφάλμα τόξου	20 kA / 1 s
Ποσότητα τροφοδότη	3 τροφοδοτικά
<b>Προστασία</b>	
Προστασία από υπερτάσεις LV	Εναλλασσόμενο ρεύμα τύπου I + II
Προστασία εισόδου Εναλλασσόμενου ρεύματος	Διακόπτης κυκλώματος
Προστασία μετασχηματιστή	Θερμοκρασία λαδιού, στάθμη λαδιού, πίεση λαδιού
Πυροπροστασία	Ανίχνευση καπνού, φωτισμός έκτακτης ανάγκης
<b>Γενικά Δεδομένα</b>	
Διαστάσεις (Π × Υ × Β)	6058 × 2896 × 2438 mm
Βάρος κατά προσέγγιση	26 T
Εύρος θερμοκρασίας περιβάλλοντος λειτουργίας	-25 ~ +60°C
Μέγιστο υψόμετρο λειτουργίας	1000 m (σάνταρ)
Βοηθητικό τροφοδοτικό	5 kVA / 230 V (Προαιρετικό: μέγ. 40 kVA)
UPS	1 kVA 30 min (Προαιρετικό: μέγ. 2 kVA 2h)
Βαθμός προστασίας	IP54
Επιτρεπόμενο εύρος σχετικής υγρασίας	0 - 95%
Επικοινωνία	RS485, Ethernet, Οπτική ίνα
Συμμόρφωση	IEC 60076, IEC 62271, IEC61439