

Solis-6300-MV

Solis MV-station

För 1500 V strängväxelriktare Solis 255K

Integrerad leverans

- Mainstream 6.3MW subarray, allmänt använd globalt
- Leverans i 20 fot standardcontainer, lätt att transportera

Bekväm installation

- En komplett lösning, från växelriktare till huvudtransformator för upptrappning
- När containern lyfts till grunden behöver endast LV- och MV-kablar anslutas

Tillförlitliga produkter

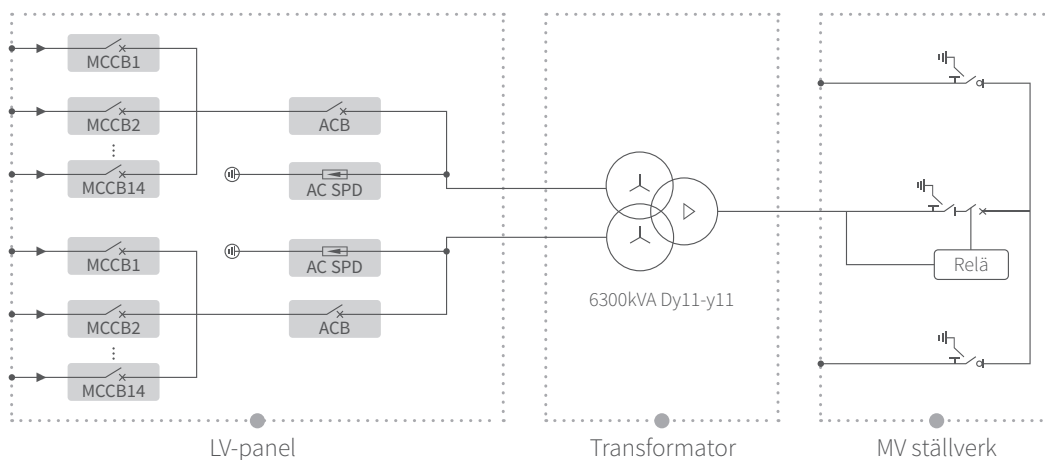
- LV-panel, transformator och RMU kan placeras oberoende av varandra
- Antagen internationell utrustning av första klassens märke med tillförlitlig kvalitet

Enkel drift och underhåll

- Design för underhåll helt från framsidan
- Modulär utformning av MV-utrustningen, lätt att byta ut



KRETSSCHEMA



Datablad

Solis-6300-MV

Modell	Solis-6300-MV
LV panel	
Specifikation för MCCB	250 A / 800 Vac / 3P, 14 × 2 pcs
Specifikation för ACB	3200 A / 800 Vac / 3P, 1 × 2 pcs
Anslutningsform med transformator	Kanalskeor i koppar
Transformator	
Typ av transformator	Oljesänkt
Beräknad utgående ström	6300 kVA @ 40°C
Max. utgående ström	6930 kVA @ 40°C 3h
LV / MV-spänning	0.8 kV / 20 - 35 kV
Max. ingångsström	2577 A × 2
Avlyssning på HV	±2 × 2.5%
Vektorgrupp	Dy11y11
Frekvens	50 Hz / 60 Hz
Typ av kylning	ONAN
Impedans	7.5%
Oljetyp	Mineralolja (tillval: växtolja)
Material för lindning	Al / Al (valfritt: Cu / Cu)
Isoleringsklass	A
Anslutningsform med mellanspänningsställverk.	Kabel
MW Brytar utrustning	
Typ av isolering	SF6
Märkspänning	24 - 36 kV
Nominell ström	630 A
inre ljusbågsfel	20 kA / 1 s
Antal matare	3 matare
Skydd	
LV överspänningsskydd	AC typ I + II
Skydd för växelströmsingång	Strömbrytare
Transformatorskydd	Oljetemperatur, oljenivå, oljetryck
Brandskydd	Rökdetektering, nödbelysning
Allmänna uppgifter	
Mått (B × H × D)	6058 × 2896 × 2438 mm
Ungefärlig vikt	24 T
Omgivningstemperatur i drift register	-25 ~ +60°C
Max. operationshöjd	1000 m (Standard)
Extra strömförsörjning	5 kVA / 230 V (Tillval: max. 40 kVA)
UPS	1 kVA 30 min (Tillval: max. 2 kVA 2h)
Skyddsgrad	IP54
Tillåten relativ luftfuktighet	0 - 95%
Kommunikation	RS485, Ethernet, Optisk fiber
Överensstämmelse	IEC 60076, IEC 62271, IEC61439