

## Solis-6300-MV

### Stacja SN Solis

Dla falownika sieciowego 1500 V Solis 255K

#### Dostawa w stanie zmontowanym

- Główna podtablica 6,3 MW, powszechnie stosowana na całym świecie
- Dostawa w standardowym kontenerze 20', łatwa w transporcie

#### Wygodna instalacja

- Kompletnie rozwiązanie: od falownika po główny transformator podwyższający napięcie
- Po podniesieniu kontenera do poziomu fundamentu należy podłączyć tylko kable niskiego i średniego napięcia

#### Niezawodne produkty

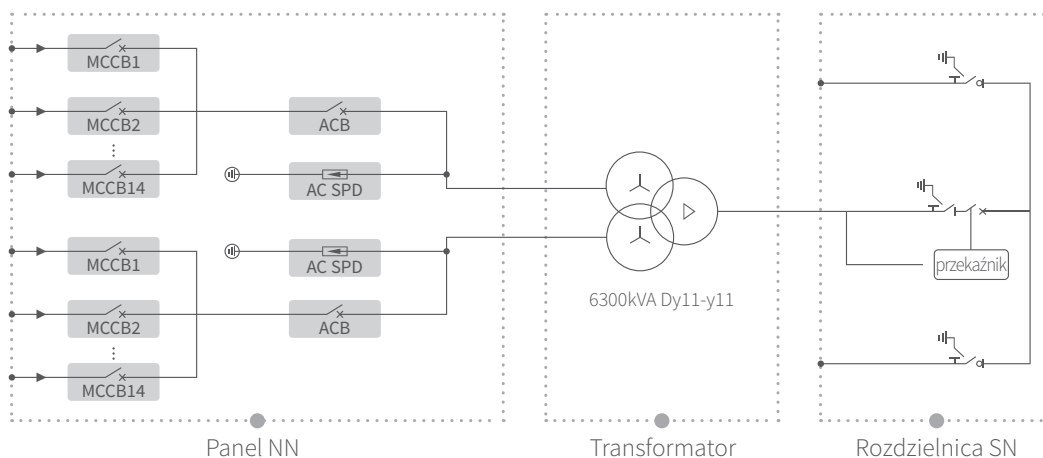
- Panel NN, transformator i RMU powinny być umieszczone osobno
- Stosuj osprzęt uznanej marki i o międzynarodowej renomie, zapewniający niezawodną jakość

#### Łatwa obsługa i konserwacja

- Kompletna konstrukcja umożliwiająca konserwację z dostępem od strony przedniej
- Modułowa konstrukcja urządzeń SN, łatwa do wymiany



#### ● Schemat elektryczny



## Arkusz danych

## Solis-6300-MV

| Modele                                        | Solis-6300-MV                                    |
|-----------------------------------------------|--------------------------------------------------|
| <b>Panel NN</b>                               |                                                  |
| Specyfikacja MCCB                             | 250 A / 800 Vac / 3P, 14 × 2 pcs                 |
| Specyfikacja ACB                              | 3200 A / 800 Vac / 3P, 1 × 2 pcs                 |
| Rodzaj połączenia z transformatorem           | Miedziana szyna zbiorcza                         |
| <b>Transformator</b>                          |                                                  |
| Typ transformatora                            | Zanurzony w oleju                                |
| Wyjściowa moc znamionowa                      | 6300 kVA @ 40°C                                  |
| Maks. moc wyjściowa                           | 6930 kVA @ 40°C 3h                               |
| Napięcie NN / SN                              | 0.8 kV / 20 - 35 kV                              |
| Maks. prąd wyjściowy                          | 2577 A × 2                                       |
| Zaczep do HV                                  | ±2 × 2.5%                                        |
| Grupa połączeń                                | Dy11y11                                          |
| Częstotliwość                                 | 50 Hz / 60 Hz                                    |
| Rodzaj chłodzenia                             | ONAN                                             |
| Impedancja                                    | 7.5%                                             |
| Typ oleju                                     | Olej mineralny (Opcjonalny: olej roślinny)       |
| Materiał uzwojeń                              | Al / Al (Opcjonalny: Cu / Cu)                    |
| Klasa izolacji                                | A                                                |
| Rodzaj połączenia z rozdzielnicą SN           | Kabel                                            |
| <b>Rozdzielnica SN</b>                        |                                                  |
| Rodzaj izolacji                               | SF6                                              |
| Napięcie znamionowe                           | 24 - 36 kV                                       |
| Prąd znamionowy                               | 630 A                                            |
| Wewnętrzny łuk zwarciov                       | 20 kA / 1 s                                      |
| Ilość zasilaczy                               | 3 podajniki                                      |
| <b>Ochrona</b>                                |                                                  |
| Ochrona przeciwprzepięciowa niskiego napięcia | AC typ I + II                                    |
| Zabezpieczenie wejścia AC                     | Wyłącznik obwodu                                 |
| Zabezpieczenie transformatora                 | Temperatura oleju, poziom oleju, ciśnienie oleju |
| Ochrona przeciwpożarowa                       | Wykrywanie dymu, oświetlenie awaryjne            |
| <b>Dane ogólne</b>                            |                                                  |
| Wymiary (Szer × Wys × Głęb)                   | 6058 × 2896 × 2438 mm                            |
| Przybliżony ciężar                            | 24 T                                             |
| Roboczy zakres temperatury otoczenia          | -25 ~ +60°C                                      |
| Maksymalna wysokość operacyjna                | 1000 m n.p.m. (standard)                         |
| Zasilacz pomocniczy                           | 5 kVA / 230V (Opcjonalny: maks. 40 kVA)          |
| UPS                                           | 1 kVA 30 min (Opcjonalny: maks. 2 kVA 2h)        |
| Stopień ochrony                               | IP54                                             |
| Dopuszczalny zakres wilgotności względnej     | 0 - 95%                                          |
| Komunikacja                                   | RS485, Ethernet, Optical fiber                   |
| Zgodność                                      | IEC 60076, IEC 62271, IEC61439                   |