

Solis-6300-MV

Stazione MT Solis

Per inverter di stringa da 1500 V Solis 255K

Consegna integrata

- Modulo fotovoltaico mainstream da 6,3 MW, ampiamente utilizzato a livello globale
- Consegna in container standard da 6 metri, facile da trasportare

Installazione conveniente

- Una soluzione completa, dall'inverter al trasformatore step-up principale
- Quando il container viene sollevato dal suolo, è necessario collegare solo i cavi BT e MT

Prodotti affidabili

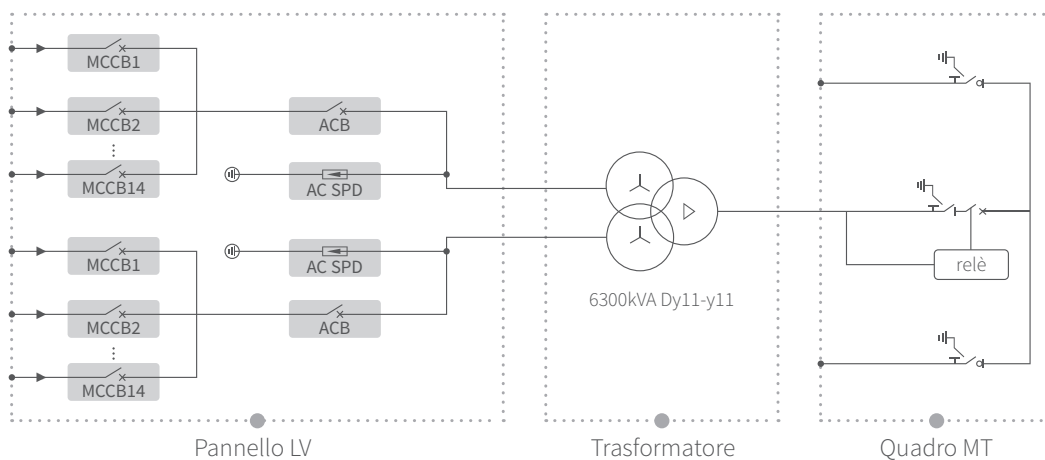
- Pannello LV, trasformatore e RMU posizionati in modo indipendente
- Utilizzo di apparecchiature di marca internazionale di prima linea con qualità affidabile

Facilità di manutenzione

- Design per manutenzione completamente frontale
- Design modulare dell'apparecchiatura MT, facile da sostituire



SCHEMA ELETTRICO



Scheda Tecnica

Solis-6300-MV

Modelli	Solis-6300-MV
Pannello LV	
Specifiche MCCB	250 A / 800 Vac / 3P, 14 × 2 pcs
Specifiche ACB	3200 A / 800 Vac / 3P, 1 × 2 pcs
Modalità di connessione con trasformatore	Barra di rame
Trasformatore	
Tipo di trasformatore	Immerso in olio
Potenza in uscita nominale	6300 kVA @ 40°C
Potenza massima in uscita	6930 kVA @ 40°C 3h
Tensione LV / MV	0.8 kV / 20 - 35 kV
Corrente massima in ingresso	2577 A × 2
Tensione AT	±2 × 2.5%
Gruppo vettoriale	Dy11y11
Frequenza	50 Hz / 60 Hz
Tipo di raffreddamento	ONAN
Impedenza	7.5%
Tipo di olio	Olio minerale (opzionale: olio vegetale)
Materiale di avvolgimento	Al / Al (opzionale: Cu / Cu)
Classe di isolamento	A
Modalità di connessione con il Quadro MT	Cavo
Quadro MT	
Tipo di isolamento	SF6
Tensione nominale	24 - 36 kV
Corrente nominale	630 A
Protezione Arco Interno	20 kA / 1 s
Numero di connessioni	3 alimentatori
Protezione	
Protezione sovratensione BT	CA tipo I + II
Protezione ingresso CA	Interruttore automatico
Protezione trasformatore	Temperatura dell'olio, livello dell'olio, pressione dell'olio
Protezione antincendio	Rilevamento fumi, illuminazione di emergenza
Dati Generali	
Dimensioni (W × H × D)	6058 × 2896 × 2438 mm
Peso approssimativo	24 T
Gamma di temperatura dell'ambiente d'esercizio	-25 ~ +60°C
Massima altitudine di funzionamento	1000 m (standard)
Alimentazione ausiliaria	5 kVA / 230 V (Opzionale: max. 40 kVA)
UPS	1 kVA 30 min (Opzionale: max. 2 kVA 2h)
Grado di protezione	IP54
Intervallo di umidità relativa consentito	0 - 95%
Comunicazione	RS485, Ethernet, fibra ottica
Compliance	IEC 60076, IEC 62271, IEC61439