

## Solis-6300-MV

### MV stanice Solis

Pro 1500 V střídač Solis 255K

#### Integrované dodání

- Mainstreamové 6.3MW podpole, široce používané po celém světě
- Standardní dodání kontejneru 20 stop, snadná přeprava

#### Pohodlná instalace

- Kompletní řešení, od střídače po hlavní zvyšovací transformátor
- Při zvednutí kontejneru k základu je potřeba připojit pouze kabely NN a VN

#### Spolehlivé produkty

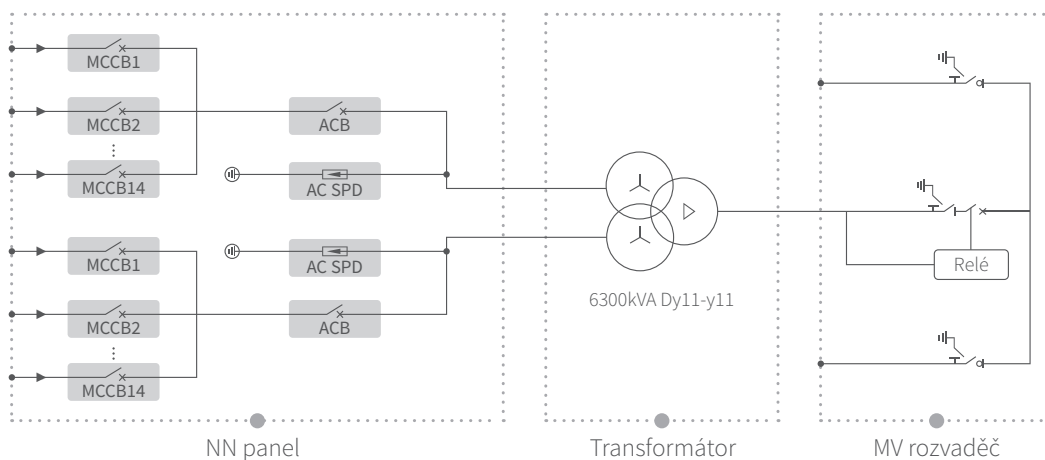
- NN panel, transformátor a RMU umístit nezávisle
- Vsaďte na mezinárodní prvotřídní značkové vybavení nejvyšší kvality

#### Snadné ovládání a údržba

- Kompletní provedení předního designu
- Modulární konstrukce VN zařízení, snadná výměna



### KRUHOVÝ DIAGRAM



## Technický list

## Solis-6300-MV

<b>Model</b>	<b>Solis-6300-MV</b>
<b>NN panel</b>	
MCCB specifikace	250 A / 800 Vac / 3P, 14 × 2 pcs
ACB specifikace	3200 A / 800 Vac / 3P, 1 × 2 pcs
Propojovací forma s transformátorem	Měděná přípojnice
<b>Transformátor</b>	
Typ transformátoru	Olejevý transformátor
Jmenovitý výstupní výkon	6300 kVA @ 40°C
Max. výstupní výkon	6930 kVA @ 40°C 3h
NN / VN napětí	0.8 kV / 20 - 35 kV
Max. vstupní proud	2577 A × 2
Vinutí na VN	±2 × 2.5%
Vektorová skupina	Dy11y11
Frekvence	50 Hz / 60 Hz
Typ chlazení	ONAN
Impedance	7.5%
Typ oleje	Minerální olej (volitelně: rostlinný olej)
Navíjecí materiál	Al / Al (Volitelně: Cu / Cu)
Třída izolace	A
Propojovací forma s VN rozvaděčem	Kabely
<b>MV rozvaděč</b>	
Typ izolace	SF6
Jmenovité napětí	24 - 36 kV
Jmenovitý proud	630 A
porucha vnitřního oblouku	20 kA / 1 s
Množství podavačů	3 podavače
<b>Ochrana</b>	
NN přepětová ochrana	AC typ I + II
Ochrana AC vstupu	Jistič
Ochrana transformátoru	Teplota oleje, hladina oleje, tlak oleje
Požární ochrana	Detekce kouře, nouzové osvětlení
<b>Všeobecné údaje</b>	
Rozměry (Š × V × H)	6058 × 2896 × 2438 mm
Přibližná hmotnost	24 T
Rozsah provozní teploty okolí	-25 ~ +60°C
Max. provozní nadmořská výška	1000 m (standardní)
Pomocné napájení	5 kVA / 230 V (Volitelný: max. 40 kVA)
UPS	1 kVA 30 min (Volitelný: max. 2 kVA 2h)
Stupeň krytí	IP54
Povolený rozsah relativní vlhkosti	0 - 95%
Komunikace	RS485, Ethernet, optické vlákno
Poddajnost	IEC 60076, IEC 62271, IEC61439