

Solis-6300-MV

MV stanice Solis

Pro 1500 V stringový střídač Solis 255K a 350K

Integrované dodání

- Mainstreamové 6.3MW podpole, široce používané po celém světě
- Standardní dodání kontejneru 20 stop, snadná přeprava

Pohodlná instalace

- Kompletní řešení, od střídače po hlavní zvyšovací transformátor
- Při zvednutí kontejneru k základu je potřeba připojit pouze kabely NN a VN

Spolehlivé produkty

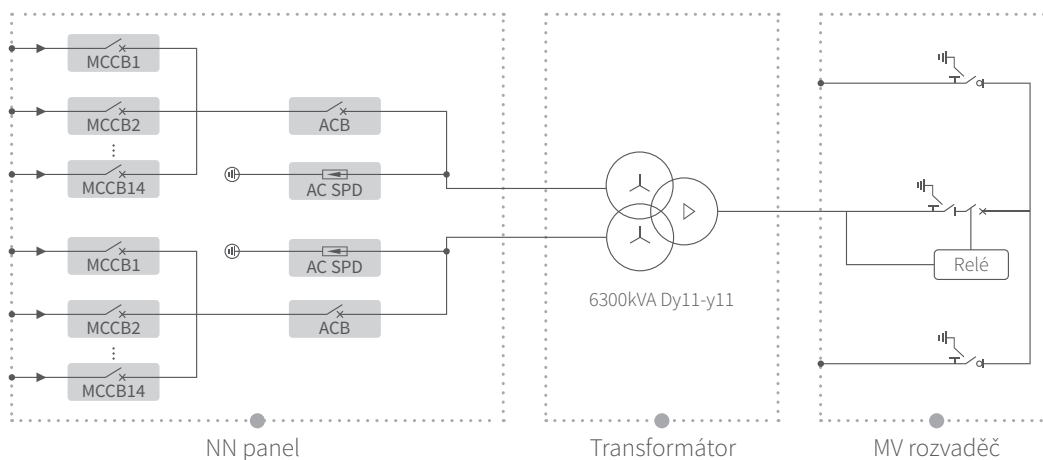
- NN panel, transformátor a RMU umístit nezávisle
- Vsaďte na mezinárodní prvotřídní značkové vybavení nejvyšší kvality

Snadné ovládání a údržba

- Kompletní provedení předního designu
- Modulární konstrukce VN zařízení, snadná výměna



KRUHOVÝ DIAGRAM



Seznam údajů

Solis-6300-MV

Modely	Solis-6300-MV
NN panel	
MCCB specifikace	250 A / 800 Vac / 3P, 14*2 pcs
ACB specifikace	3200 A / 800 Vac / 3P, 1*2 pcs
Propojovací forma s transformátorem	Měděná přípojnice
Transformátor	
Typ transformátoru	Ponořeno do oleje
Jmenovitý výstupní výkon	6300 kVA @ 40°C
Max. výstupní výkon	6930 kVA @ 40°C 3h
NN/VN napětí	0.8 kV / 10-35 kV
Max. vstupní proud	2577 A *2
Vinutí na VN	±2*2.5%
Vektorová skupina	Dy11y11
Frekvence	50 Hz / 60 Hz
Typ chlazení	ONAN
Impedance	7%
Typ oleje	Minerální olej (volitelně: rostlinný olej)
Navíjecí materiál	Al/Al (Volitelně: Cu/Cu)
Třída izolace	A
Propojovací forma s VN rozvaděčem	Kabel
MV rozvaděč	
Typ izolace	SF6
Jmenovité napětí	12-36 kV
Jmenovitý proud	630 A
porucha vnitřního oblouku	20 kA / 1 s
Množství podavačů	3 podavače
Ochrana	
NN přepětová ochrana	AC typ I+II
Ochrana AC vstupu	Jistič
Ochrana transformátoru	Teplota oleje, hladina oleje, tlak oleje
Požární ochrana	Detekce kouře, nouzové osvětlení
Všeobecné údaje	
Rozměry (Š*V*H)	6058*2896*2438 mm
Přibližná hmotnost	24 T
Rozsah provozní teploty okolí	-25 ~ +60°C
Max. provozní nadmořská výška	1000 m (standardní)
Pomocné napájení	5 kVA / 230 V (Volitelný: max. 40 kVA)
UPS	1 kVA 30 min (Volitelný: max. 2 kVA 2h)
Stupeň ochrany	IP54
Povolený rozsah relativní vlhkosti	0-95%
Komunikace	RS485, Ethernet, optické vlákno
Poddajnost	IEC 60076, IEC 62271, IEC61439