

Certificado de conformidad

Por medio del certificado de producto número / By the product certificate number

Nº 240266RECO10-CER

Emitido a: / Issued to:

Propietario de la licencia: /
License holder:

Ginlong Technologies Co., Ltd.
No. 57 Jintong Road, Binhai Industrial Park, Xiangshan, Ningbo,
Zhejiang, 315712, P.R. China.

Marca: / Trademark:



Dirección de fábrica: /
Factory location:

Ginlong Technologies Co., Ltd.
No. 188 Jinkai Road, Binhai Industrial Park, Xiangshan, Ningbo,
Zhejiang, P.R. China

Se certifica que el producto: / It is certified that the product:

Tipo de aparato: / Type of product: **Convertidor bidireccional / Bidirectional Converter**

Modelos: / Models:

**S6-EH1P3K-L-PLUS / S6-EH1P3.6K-L-PLUS /
S6-EH1P4.6K-L-PLUS / S6-EH1P5K-L-PLUS /
S6-EH1P6K-L-PLUS / S6-EH1P8K-L-PLUS**

Datos técnicos: /
Rated characteristics:

Potencia nominal / Rated power
Tensión nominal / Rated voltage
Frecuencia nominal / Rated frequency
Versión firmware / Firmware version
Número de fases / Number of phases
**Transformador de aislamiento /
Isolation transformer**
Elemento de control / Control device

Ver página 3 / See page 3
230 V_{AC}
50 Hz
A2
**Monofásico / Single-phase
(L/N/PE)**
Sí / Yes
**Interno / Internal
(Ver página 2 / See page 2)**

Está en cumplimiento con la norma de ensayos: / Is in compliance with the test standard:

- **UNE 217001: 2020-10** "Ensayos para sistemas que eviten el vertido de energía a la red de distribución"

teniendo en cuenta los requisitos aplicables de la regulación: / taking into account the applicable requirements of the regulation:

- **Anexo I de la ITC-BT-40 - Sistemas para evitar el vertido de energía a la red** "Reglamento electrotécnico para baja tensión e ITC. Edición actualizada a 23 de marzo de 2023".

El equipo antes mencionado está certificado conforme con el procedimiento interno de SGS PE.T-ECPE-51 de acuerdo con los requisitos de la norma UNE-EN ISO/IEC 17065. / The aforementioned equipment is certified according to the SGS internal procedure PE.T-ECPE-51 according to the requirements established in the standard UNE-EN ISO/IEC 17065.

El certificado contiene la siguiente información: / This certificate contains the following information:

- Datos técnicos de los generadores de potencia. / Technical information of power generators.
- Datos técnicos de los analizadores de potencia. / Technical information of the power analyzers.
- Esquema de la instalación de limitación de potencia con los elementos que la componen y tipo de comunicaciones empleado. / Scheme covering the elements and the installation to limit power injection and the used type of communication.
- Número máximo de unidades generadoras a conectar en paralelo. / Maximum number of generators to be connected in parallel.

Este certificado se emite por vez primera el 29 de noviembre de 2024. / This certificate is first issued on 29th November 2024.

Este certificado es válido hasta el 29 de noviembre de 2029. / This certificate is valid until the 29th November 2029.

Madrid, 29 de noviembre de 2024 / Madrid, 29th November 2024

María J. González Soria
Certificadora



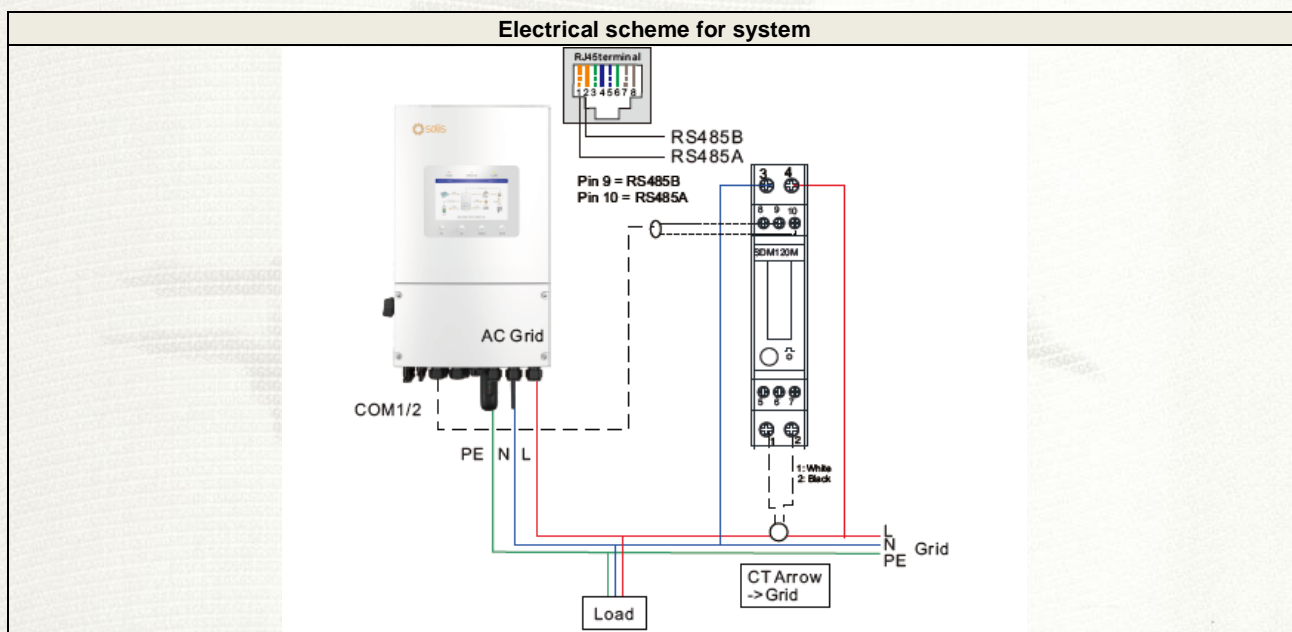
Lista de componentes de instalación: / *List of installation components:*

ANALIZADOR DE POTENCIA / ENERGY METER ⁽¹⁾	
Marca / Brand	EASTRON
Modelo / Model	SDM120CT-M
Fabricante / Manufacturer	Zhejiang Eastron Electronic Co., Ltd.
Características / Characteristics	230 V _{AC} , 50/60 Hz, 100 mA CT, 1000 imp/kWh Power accuracy: 1.0 % IP51

⁽¹⁾ Es admisible un analizador de potencia alternativo si tiene el mismo régimen de conexión, misma tolerancia de medida, mismo tiempo de refresco de las medidas realizadas (o inferior) y mismo tipo de comunicación con respecto al ensayado / *An alternative power analyser is admissible if it has the same connection regime, same measurement tolerance, same refresh time of the measurements made (or less) and the same type of communication with respect to the one tested.*

Nota: El analizador de potencia SDM120CT-M debe usarse en conjunto con el sensor de corriente proporcionado por el fabricante. La precisión total es del 1 %. / **Note:** The SDM120CT-M energy meter should be used in conjunction with the current sensor provided by the manufacturer. The total accuracy is 1 %.

Esquema de la instalación: / *Installation scheme:*



El número máximo de generadores a conectar en paralelo es: / *Maximum number of inverters to be connected in parallel is:*

- **No aplica** / *Not applicable*

Nota: Según declarado por el fabricante, cada inversor debe conectarse a un analizador de potencia y a un sensor de corriente, de modo que no es posible la operación en paralelo de varios inversores que no dispongan de un analizador de potencia y un sensor de corriente. / **Note:** As specified by the manufacturer, every inverter shall be connected to a power analyzer and a current sensor. Inverters are not allowed to work in parallel without power analyzer and current sensor.



Lista completa de referencias con las características nominales de los productos certificados: / Full list of product references and nominal characteristics:

Model	S6-EH1P3K-L-PLUS	S6-EH1P3.6K-L-PLUS	S6-EH1P4.6K-L-PLUS
PV input			
Max. Input Voltage	500 V		
MPPT Voltage range	90-435 V		
AC output			
Rated power	3000 W	3600 W	4600 W
Rated current	13.1 A	15.7 A	20.0 A

Model	S6-EH1P5K-L-PLUS	S6-EH1P6K-L-PLUS	S6-EH1P8K-L-PLUS
PV input			
Max. Input Voltage	500 V		
MPPT Voltage range	90-435 V		
AC output			
Rated power	5000 W	6000 W	8000 W
Rated current	21.8 A	26.1 A	34.8 A

